

bilancia elettronica

electronic weighing machine

SUN ECO PLUS VOLO



EUROBIL BALANCE
 VIA OLONA 183 GALLARATE
 TEL. 0331-793449-793825
 21-SET-09 11:39 BIL. 0
 NETTO PREZZO IMPORTO
 kg EURO/kg EURO

SPADA		
0,114	15,00	1,71
SOGLIOLE		
0,612	10,00	6,12
COZZE		
0,612	8,00	4,90
VARI		
Pz. 1 x	5,00	5,00

PEZZI 4 TOTALE 17,73
 OP. 1 N.P. 39
 ARRIVEDERCI E GRAZIE



2 001007 017730

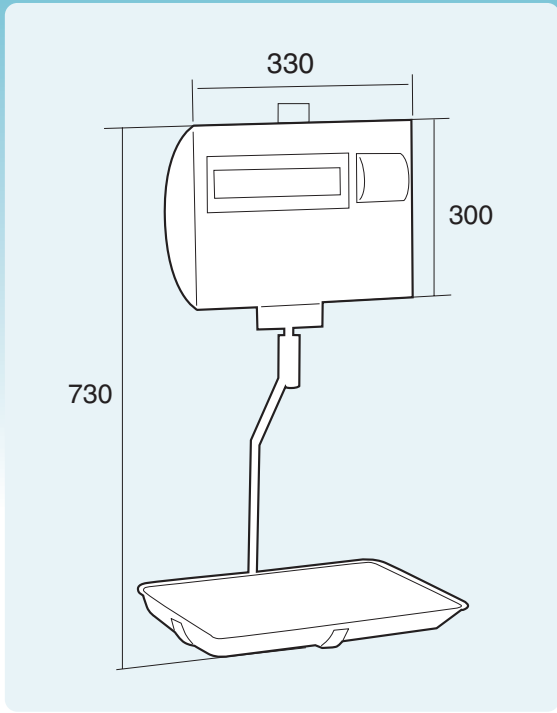


FUNZIONI PRINCIPALI

- Visore Custom a cristalli liquidi retroilluminato
- Tastiera lavabile Touchless ad alta velocità
- Stampante termica 8 dots/mm con dispositivo "easy loading"
- Opzione carta adesiva Linerless
- Velocità di stampa 70 mm/s
- Larghezza carta 57mm
- Intestazione Scontrino Programmabile (5 righe da 26 caratteri)
- Gestione data e ora automatica
- Scontrino Singolo o Cumulativo
- Stampa Data Confezionamento e Scadenza
- Stampa Lista Ingredienti Associata al PLU (6 righe da 45micro caratteri)
- Inserimento e Stampa del Lotto
- Stampa del Codice a Barre
- 999 PLU programmabili
- Variatione rapida dei prezzi
- Funzione Resto
- Funzione di Riapertura scontrino
- Stornata delle Battute
- Tara semiautomatica, manuale, prememorizzata e associata
- Totale Parziale di 4 Operatori su Schermo
- Fino a 6 bilance in Rete LAN (via cavo o RF)
- Programmazione della bilancia da PC
- Totali Generale, PLU e Operatori
- Kit Radio Frequenza
- 4-8 Operatori
- Alimentazione esterna 12/24V
- Batteria interna autonomia circa 60 ore
- Pubblicità su lato cliente
- Portate disponibili:
 30kg/5g; 12-30kg/2-5g; 12kg/2g; 6kg/1g

MAIN FUNCTIONS

- Display Custom LCD with backlight
- Cleaning, high speed, Touchless Keyboard
- Thermal printer 8dots/mm with "easy loading" system
- Adesive Paper Linerless Option
- Printer Speed 70mm/s
- Paper Width 57mm
- Programmable Ticket Heading (5 lines of 26 characters)
- Automatic Date and Time
- Single and Cumulative ticket
- Packaging and Best-before dates
- Ingredients List Printing (associated at PLU) (6 lines of 45 micro characters)
- Batch Number Inserting and Printing
- Barcode printing
- 999 programmable PLU
- Quick prices changing
- Change function
- Ticket re-opening function
- Void function
- Semiautomatic tare, stored and associated tare
- Operators' Sub Total on screen (4 op.)
- LAN network up to 6 scales (wired or wireless)
- Programming of the Scale from PC
- General, PLU and Operators' Totals
- Radio Frequency Kit
- 4-8 Operators
- 12/24V External Power Supply
- Internal Accumulator (autonomy about 60 hours)
- Advertisement on Customer's display
- Available capacity:
 30kg/5g; 12-30kg/2-5g; 12kg/2g; 6kg/1g



CE Certificato di approvazione CE del sistema di garanzia della qualità della produzione N° I-VA-003 CE Quality certificate no I-VA-003 Normative e Direttive / Directives: EN 45501 - EN 55022 (89/336/CEE - 92/31/CEE - 93/68/CEE)

M EN 60950 (73/23/CEE - 93/68/CEE) Certificati di approvazione CE del tipo: 101-017 CE type-approval Certificate no 101-017



Eurobil s.r.l. - Via Olona, 183/C - 21013 Gallarate (VA) Italy - Tel. ++39 0331 793449
 Fax ++39 0331 793825 - www.eurobil.it - E-mail: commerciale@eurobil.it marketing@eurobil.it

E.M.L. Laboratorio Metrologico Via Olona, 183/D - 21013 Gallarate (VA) Tel. 349 2102380